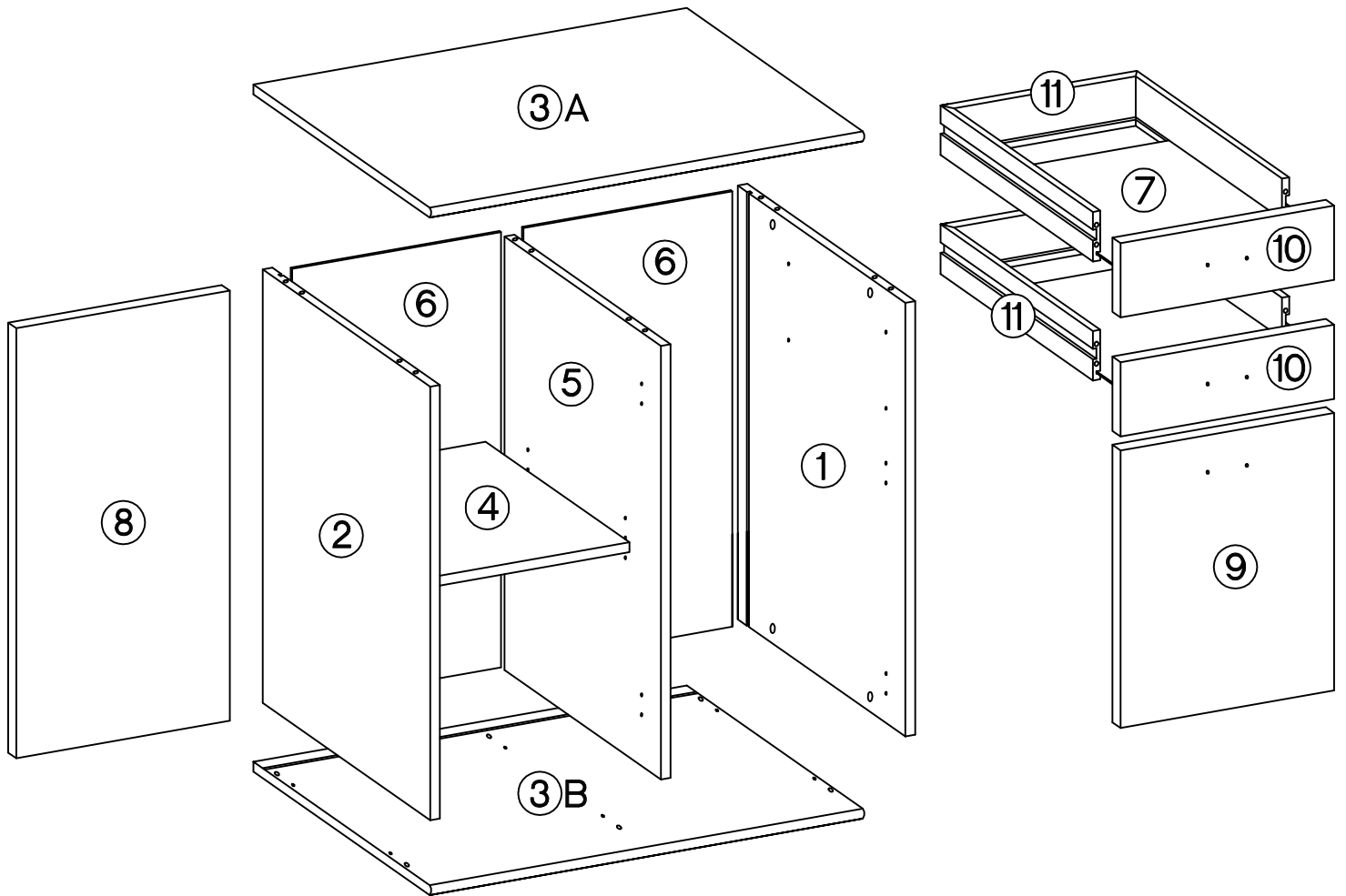
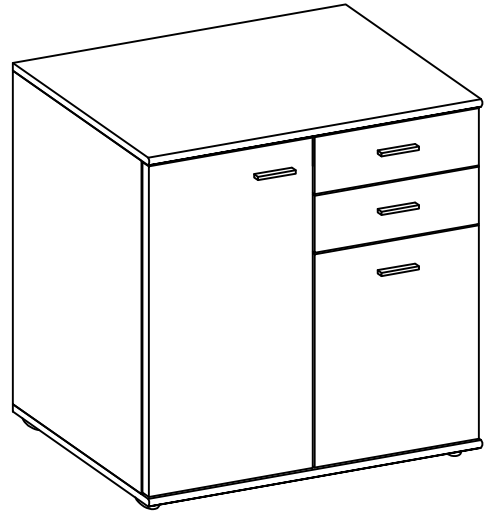
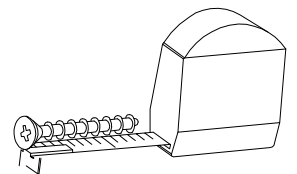









## M-ISM-SLO-02

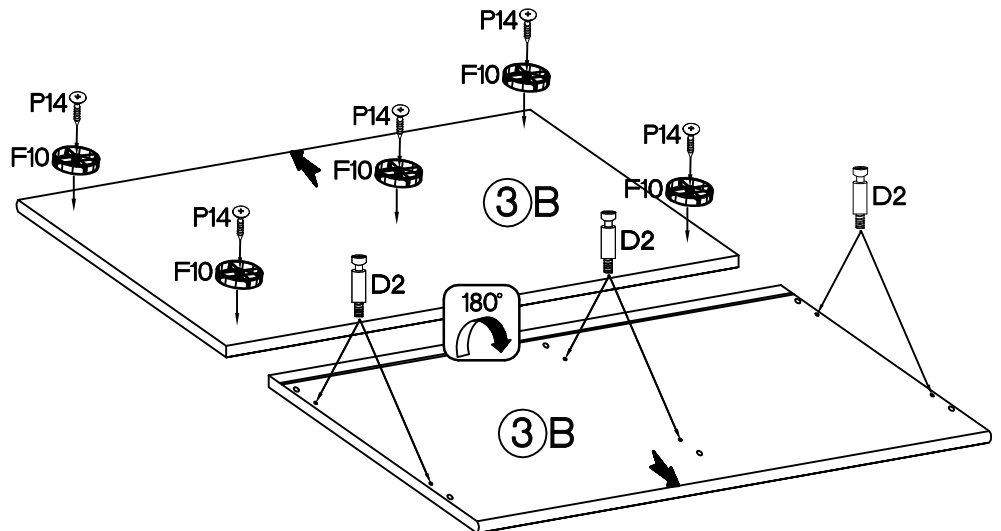
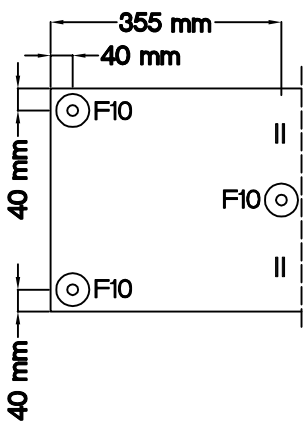
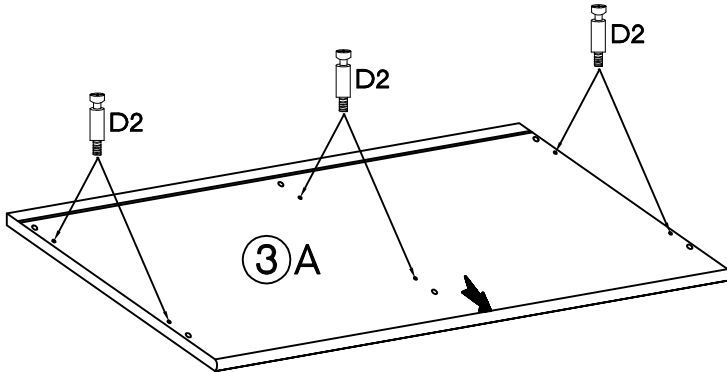
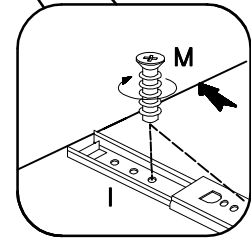
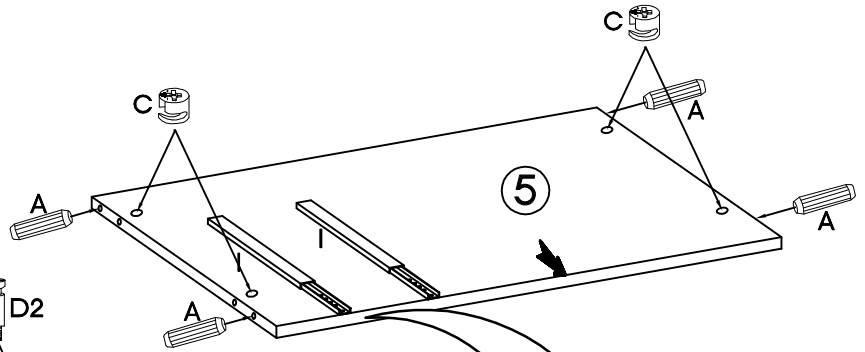
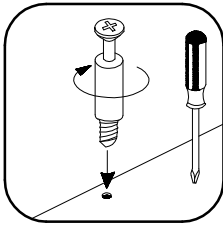
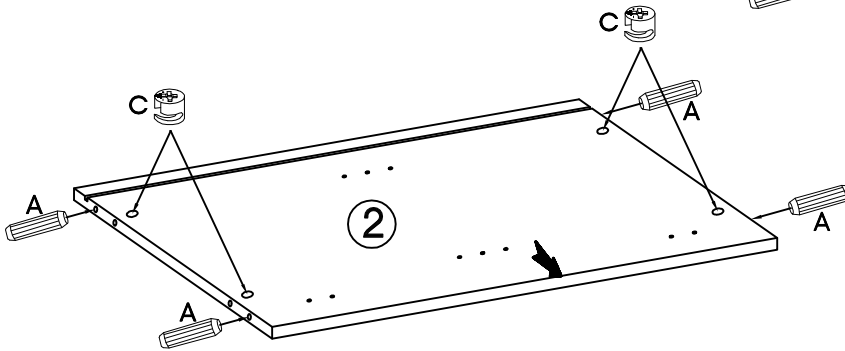
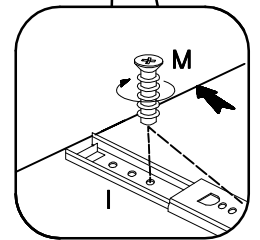
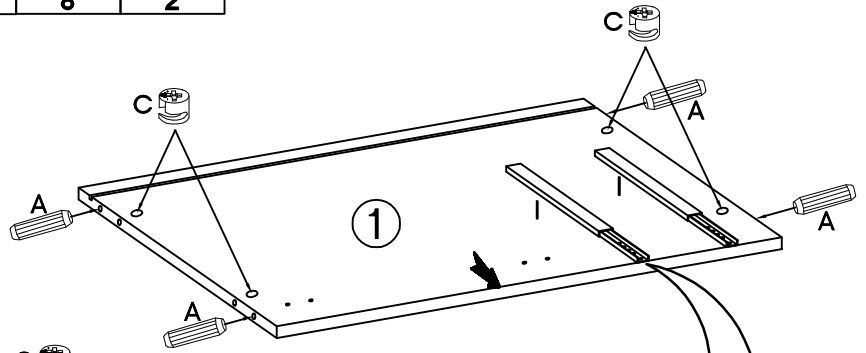
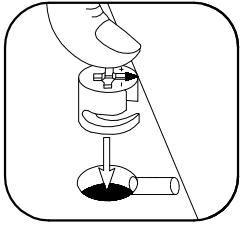


$\varnothing 5.0 \times 13 \text{ mm}$ M	L-246/17mm I	L-64 mm S13	$\varnothing 4.0 \times 25 \text{ mm}$ P14	M4x9mm F10	$\varnothing 10 \times 50 \text{ mm}$ U1	L-20mm O7	$\varnothing 4.0 \times 30 \text{ mm}$ L9	$\varnothing 4.0 \times 30 \text{ mm}$ R2	$\varnothing 3.5 \times 13 \text{ mm}$ L2	
8	2	4	5	5	4	1	1	8	5	
$\varnothing 3.5 \times 13 \text{ mm}$ P5	$\varnothing 35/0 \text{ mm}$ H	$\varnothing 6 \times 30 \text{ mm}$ G	L-20mm A	$\varnothing 15/12 \text{ mm}$ D2	$\varnothing 3.0 \times 20 \text{ mm}$ C	$\varnothing 3.0 \times 20 \text{ mm}$ E	$\varnothing 3.0 \times 20 \text{ mm}$ O1	$\varnothing 3.0 \times 20 \text{ mm}$ J3	$\varnothing 3.0 \times 20 \text{ mm}$ L	$\varnothing 3.0 \times 20 \text{ mm}$ P7
9	4	4	20	12	12	8	1	4	8	5





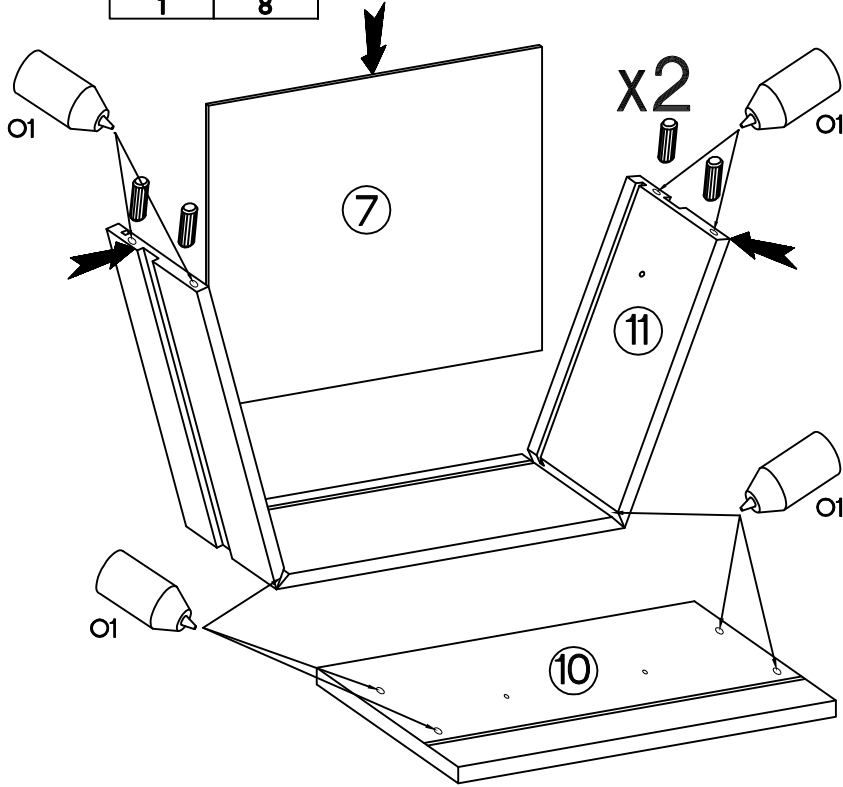
## 1.

						
12	12	12	5	5	8	2





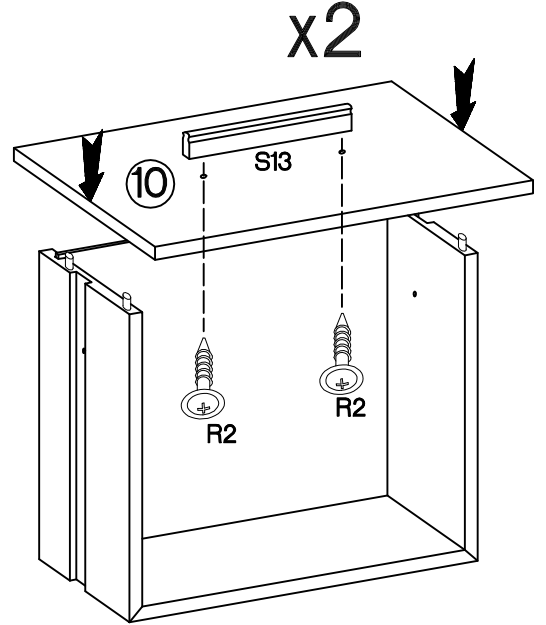
## 2.

	
O1	A
1	8

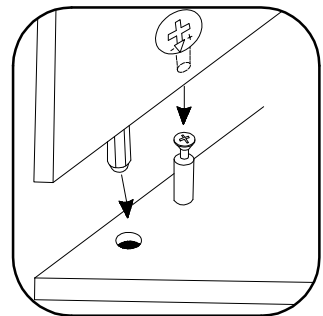
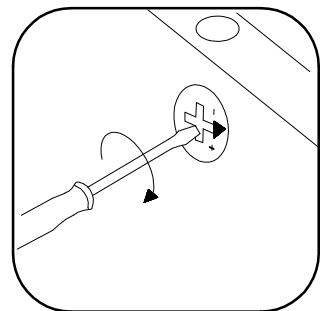
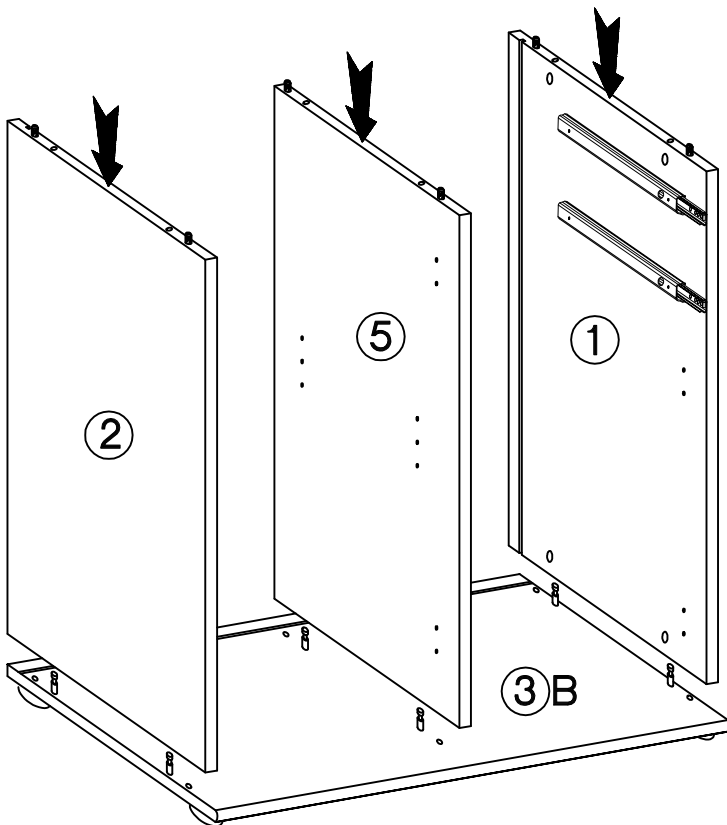


## 3.

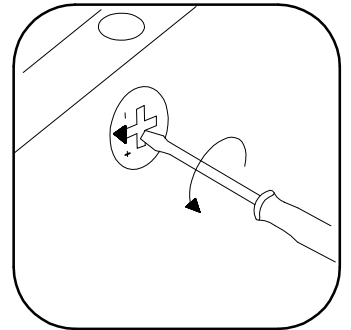
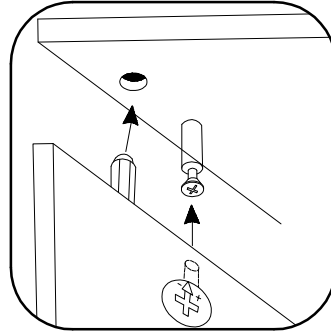
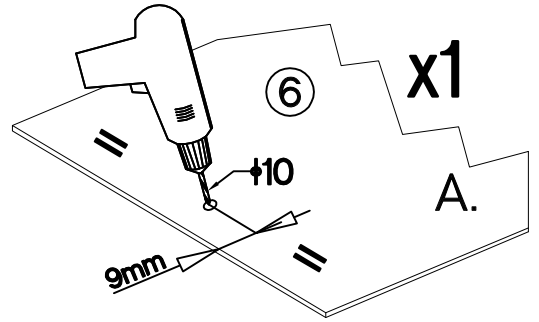
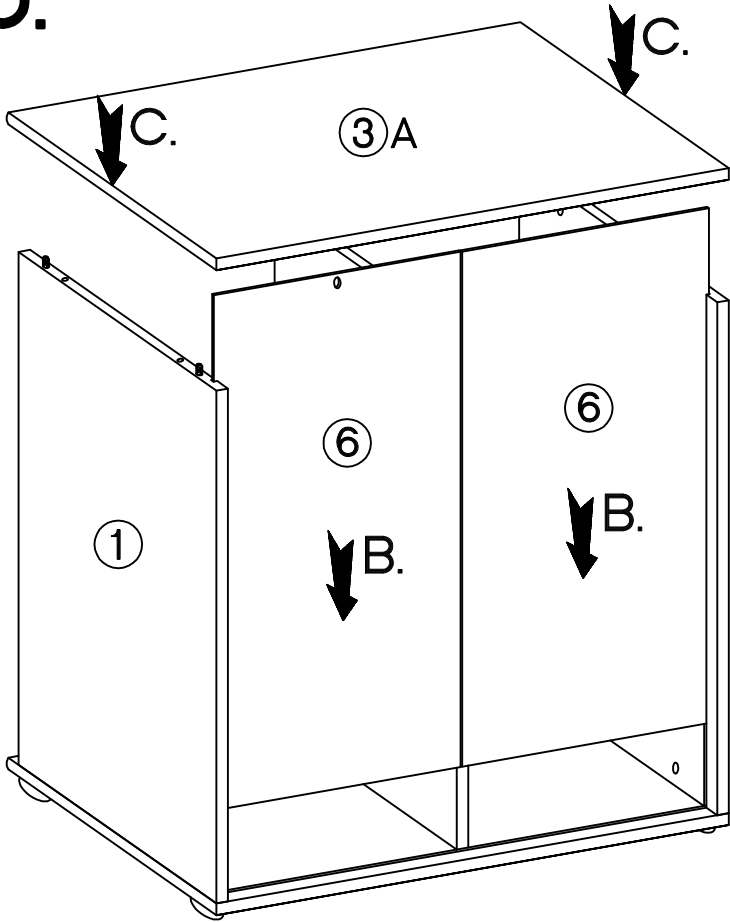
	
S13	R2
2	4



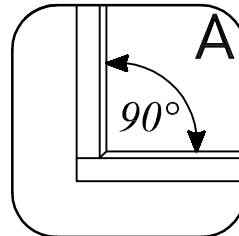
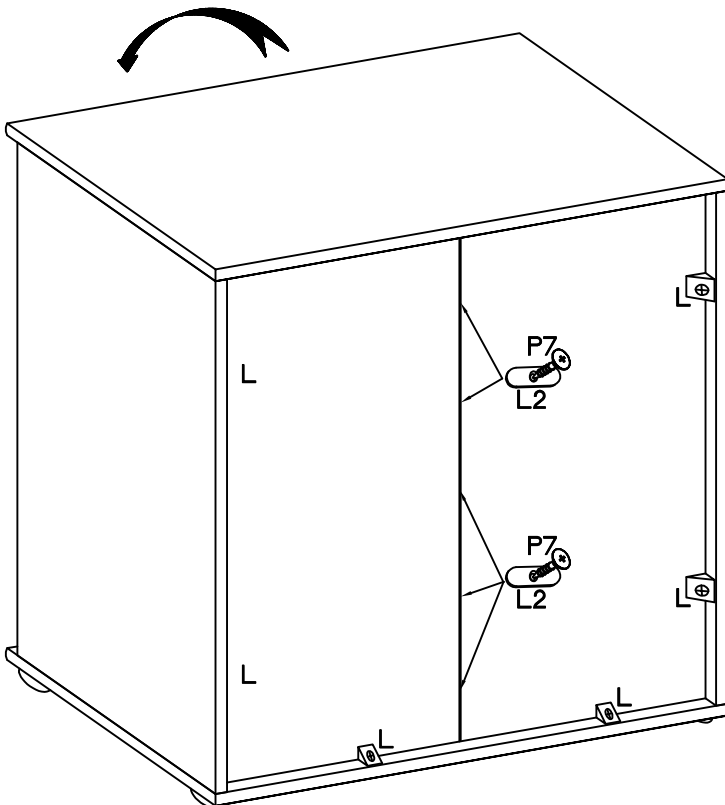
## 4.



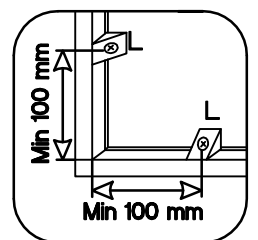
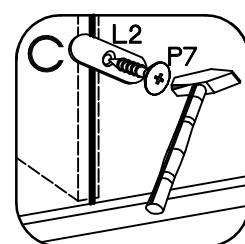
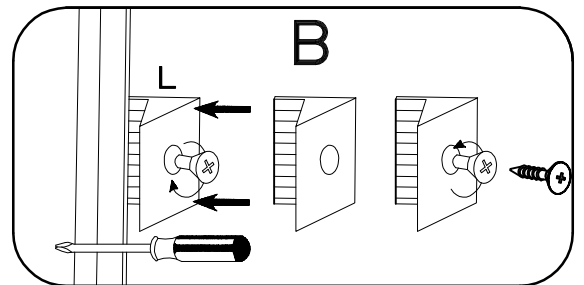
## 5.



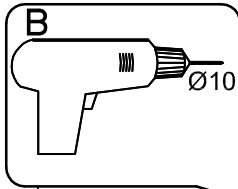
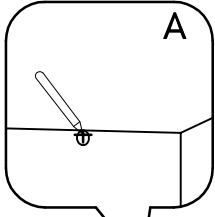
## 6.



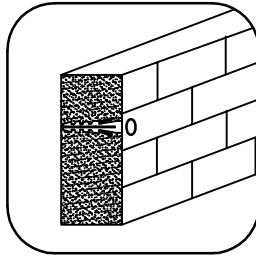
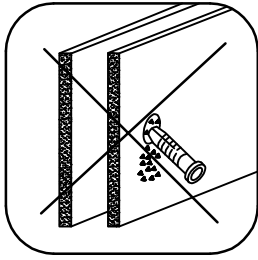
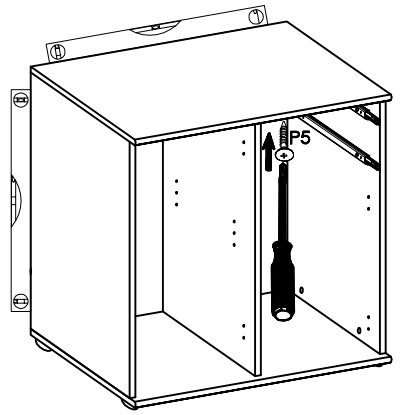
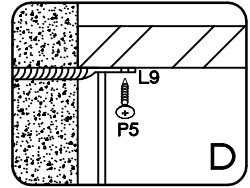
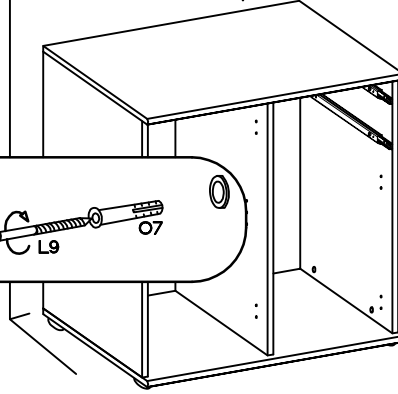
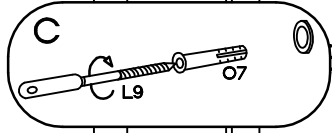
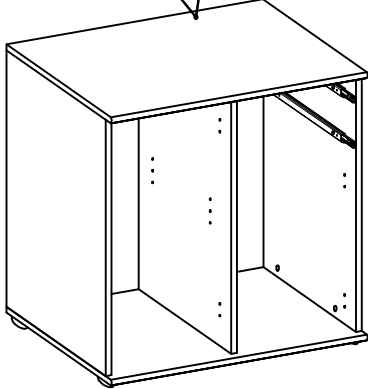
L2	P7	L
5	5	8



## 7.

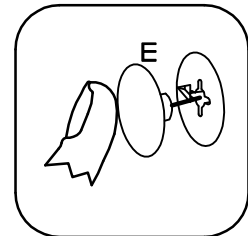
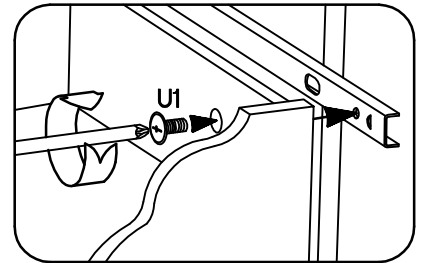
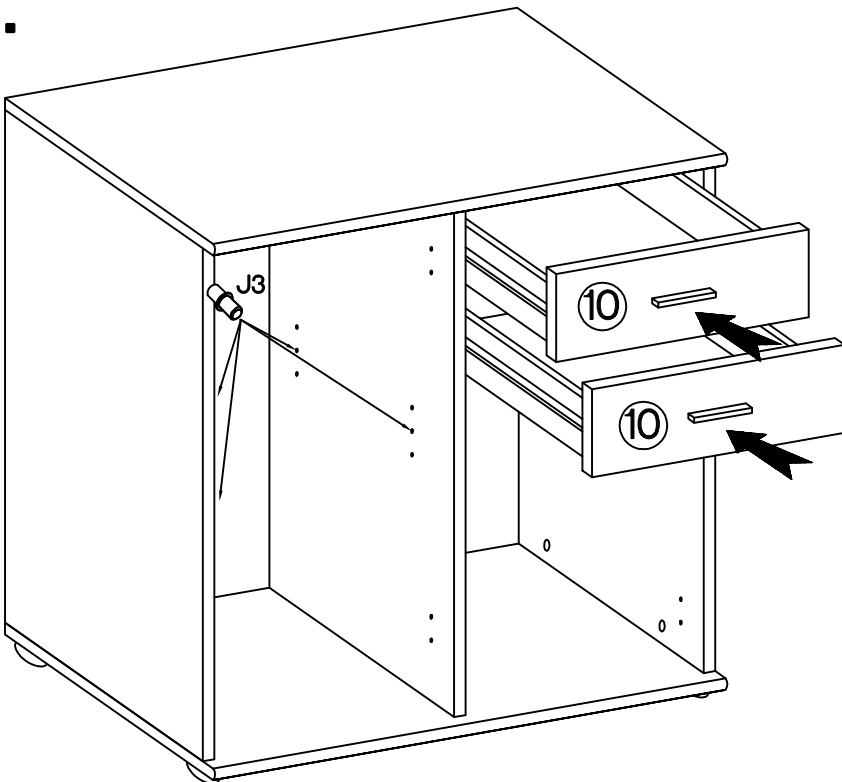


 P5 1	 O7 1	 L9 1
-------------	-------------	-------------




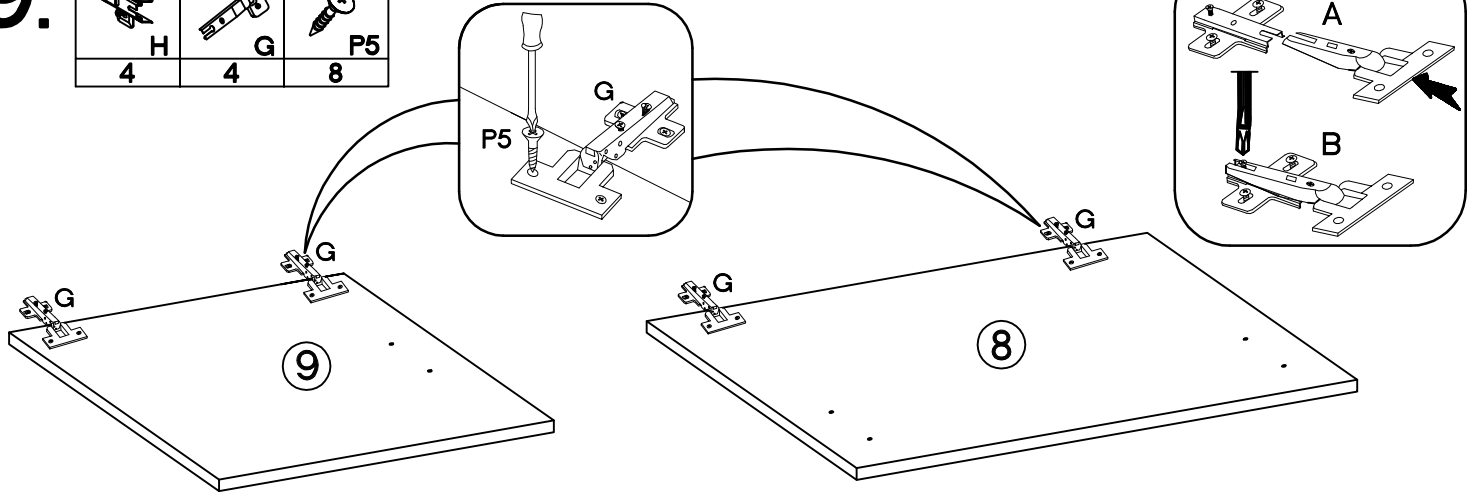
## 8.

 E 8	 J3 4	 U1 4
------------	-------------	-------------

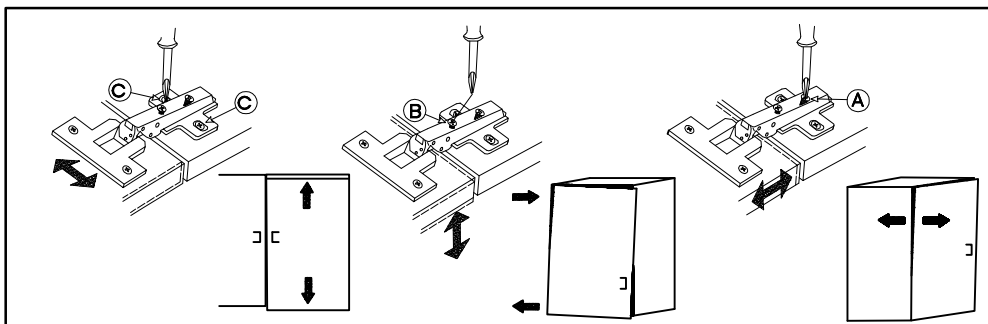
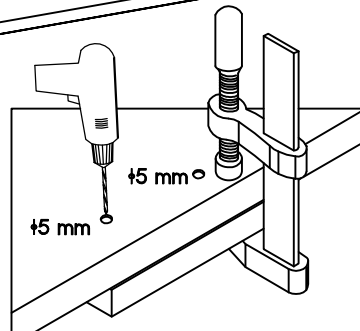
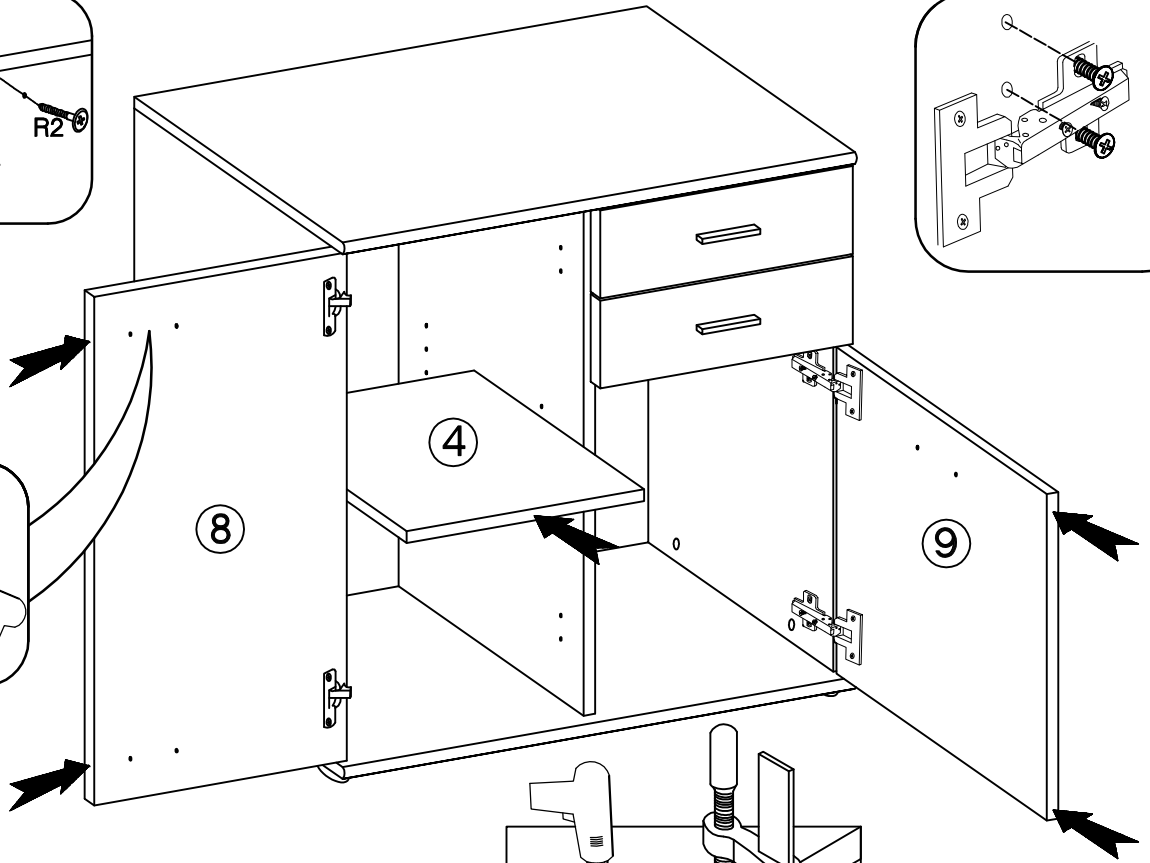
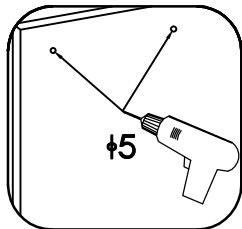
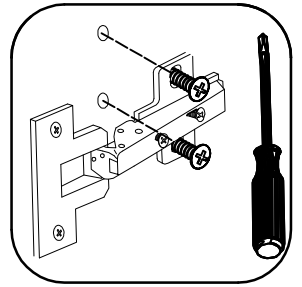
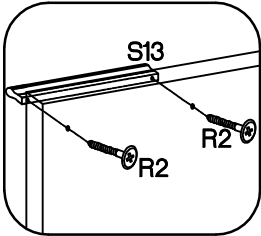


## 9.

	$\pm 35/0\text{mm}$	$\pm 3.5 \times 13\text{mm}$
H	G	P5
4	4	8



## 10.



$L=64\text{ mm}$	$\pm 4.0 \times 30\text{mm}$
S13	R2
2	4